



**DOPPIA** **Me**

CUSCINETTI A SFERA **JESA.**



## SERIE LRG

### GUIDE LINEARI AD ALTA EFFICIENZA

#### VANTAGGI:

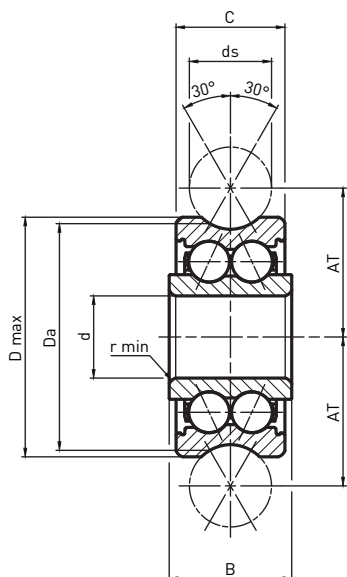
- Rumorosità e vibrazioni ridotte, una migliore durabilità
- Tenuta ottimizzata (nessuna perdita di grasso, frizione ridotta al minimo e protezione da polveri)
- Limitata rumorosità
- Alta velocità e precisione
- Utilizzati in molteplici applicazioni (anelli in acciaio 100 Cr6 o inox 1.4125, grasso e tenute specifiche)
- Contatto diretto con i produttori e gli sviluppatori
- Tempi di consegna ridotti (versione inox su richiesta)

#### SPECIFICHE TECNICHE:

- Famiglia di prodotti: LRG
- Temperatura di esercizio: da  $-35^{\circ}$  a  $+120^{\circ}$
- Tenute: a labirinto con schermi NBR/Z
- Velocità massima: 10 m/s



#### MISURE DISPONIBILI:



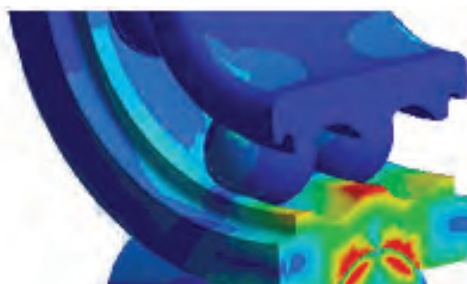
CODICE	Dimensioni in mm								Capacità di carico in N			
	d	D max	B	AT	C	Da	Ds	r min	Crw	Corw	Fr	Fro
LRG 5-16-4 2RZ	5	16	8	9	7	14.54	4	0.2	1'600	880	1'750	1'750
LRG 5-17-6 2RZ	5	17	8	10.5	7	15.8	6	0.2	1'700	940	2'300	1'850
LRG 8-24-6 2RZ	8	24	11	14	11	22.8	6	0.3	4'300	2'350	2'750	4'800
LRG 12-35-10 2RZ	12	35	15.9	20.65	15.9	32.64	10	0.6	8'550	5'200	4'900	10'200
LRG 12-35-12 2RZ	12	35	15.9	21.75	15.9	33.11	12	0.6	8'600	5'200	5'300	10'300
LRG 12-42-10 2RZ	12	42	19	24	19	38.95	10	0.6	13'600	8'000	6'500	15'800
LRG 15-47-10 2RZ	15	47	19	26.65	19	44.64	10	1	15'500	9'300	12'000	18'500
LRG 20-52-16 2RZ	20	52	22.6	31.5	20.6	49.14	16	1	16'200	9'870	11'000	17'600
LRG 25-72-20 2RZ	25	72	25.8	41	23.8	64.68	20	1	24'100	16'700	21'200	38'600
LRG 25-72-25 2RZ	25	72	25.8	43.5	23.8	65.35	25	1	23'200	16'400	19'300	35'000

Per i rullini in inox, aggiungere una S prima del codice.

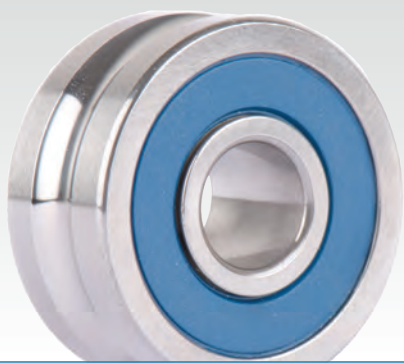
Gli schermi RZ per i rullini LRG standard in carbonio, sono sostituiti dalla codifica RS per i rullini in inox. Un tipico codice per un LRG inox sarà dunque SLRG 5-16-4 2RS.

#### SPECIFICHE APPLICATIVE:

- Il successo e l'esperienza accumulati durante molti anni di sviluppo e produzione da parte di Jesa, uno dei maggiori leader nei rullini LRG standard.
- La gamma di prodotti LRG fornisce guide lineari ottimizzate ad alta precisione, bassa rumorosità e vibrazione, combinati ad un'incredibile precisione.
- I rullini sono in acciaio 100Cr6 o in inox superiore 1.4125 e operano a temperature da  $-35^{\circ}$  a  $+120^{\circ}$ .



Finite Element Analysis (FEA)



## ALBERI PER SERIE LRG TABELLA COMPARATIVA ALBERI / CUSCINETTI

### 100Cr6

LRG	LFR	Alberi concentrici	Alberi eccentrici
LRG 5-16-4 2RZ	LFR 50/5-4-2Z	LFZ 5	LFE 5
LRG 5-17-6 2RZ	LFR 50/5-6-2Z	LFZ 5	LFE 5
LRG 8-24-6 2RZ	LFR 50/8-6-2Z	LFZ 8	LFE 8
LRG 12-35-10 2RZ	LFR 5201-10-2Z	LFZ 12	LFE 12
LRG 12-35-12 2RZ	LFR 5201-12-2Z	LFZ 12x45- A1	LFE 12x45- A1
LRG 12-42-10 2RZ	LFR 5301-10-2Z	LFZ 12/M12	LFE 12/M12
LRG 15-47-10 2RZ	LFR 5302-10-2Z	LFZ 15	LFE 15
LRG 20-52-16 2RZ	LFR 5204-16-2Z	LFZ 20x67- A1	LFE 20x67- A1
LRG 25-72-20 2RZ	LFR 5206-20-2Z	LFZ 25x82- A1	LFE 25x82- A1
LRG 25-72-25 2RZ	LFR 5206-25-2Z	LFZ 25x82- A1	LFE 25x82- A1

### Acciaio INOX

LRG	LFR	Alberi concentrici	Alberi eccentrici
SLRG 5-16-4 2RS	LFR 50/5-4-2RS-RB	LFZ 5-RB	LFE 5-RB
SLRG 5-17-6 2RS	LFR 50/5-6-2RS-RB	LFZ 5-RB	LFE 5-RB
SLRG 8-24-6 2RS	LFR 50/8-6-2RS-RB	LFZ 8-RB	LFE 8-RB
SLRG 12-35-10 2RS	LFR 5201-10-2RS-RB	LFZ 12-RB	LFE 12-RB
SLRG 12-35-12 2RS	LFR 5201-12-2RS-RB	LFZ 12x45- A1-RB	LFE 12x45- A1-RB
SLRG 12-42-10 2RS	LFR 5301-10-2RS-RB	LFZ 12/M12-RB	LFE 12/M12-RB
SLRG 15-47-10 2RS	LFR 5302-10-2RS-RB	LFZ 15-RB	LFE 15-RB
SLRG 20-52-16 2RS	LFR 5204-16-2RS-RB	LFZ 20x67- A1-RB	LFE 20x67- A1-RB
SLRG 25-72-20 2RS	LFR 5206-20-2RS-RB	LFZ 25x82- A1-RB	LFE 25x82- A1-RB
SLRG 25-72-25 2RS	LFR 5206-25-2RS-RB	LFZ 25x82- A1-RB	LFE 25x82- A1-RB



## I PRODOTTI JESA

Il mercato principale di JESA è rappresentato dalla creazione e progettazione di cuscinetti a sfera. JESA risponde alle richieste più specifiche e impegnative offrendo prodotti su misura con requisiti base per dei cuscinetti a sfera. La maggioranza dei componenti supplementari in metallo, ceramica, magnesio o plastica è perfettamente integrata così da offrire le seguenti soluzioni.

### Possibilità per cuscinetti:

Caratteristiche	Serie / descrizione
Tipi di cuscinetto	A sfera, a uno o due giri di sfere, a rulli assiali
Diametri interni	Da 3 mm a 60 mm
Diametri esterni	Da 6 mm a 90 mm
Materiali	Acciaio 100Cr6, acciaio inox, il nuovo acciaio anti-corrosione Steenox
Classi di precisione	Fino ad Abec 7
Gabbie	Acciaio, Nylon, PEEK, altri
Tenute	Gomma (NBR, Viton, ACM, altri), acciaio, acciaio inox, combinati
Grasso	Grassi standard e speciali a seconda delle richieste
Profili speciali	Svariate alternative disponibili per diametri esterni ed interni e larghezze
Prestazioni	Bassa rumorosità, alti carichi, longevità, alta velocità, lineare, altri

### Possibilità per sovrastampaggi a polimeri:

Caratteristiche	Serie / descrizione
Materiali per polimeri	POM, Nylon, PBT, PET, PE, PA, PI, PEEK e molti altri
Dimensioni	Da 6 mm a 100 mm
Profili	Concavi, convessi, canali a U e altre forme a seconda dell'applicazione
Prestazioni	Bassa rumorosità, alti carichi, longevità, altri
Applicazioni	Automotive, meccanica, medicale, altri

### Possibilità per l'assemblaggio:

Caratteristiche	Serie / descrizione
Esecuzioni	Incisioni, placcature, alberi, dadi, componenti forniti dal cliente
Sub - assemblaggi	Possono essere forniti come integrazione



## CUSCINETTI PER ALLOGGIAMENTI A DISEGNO



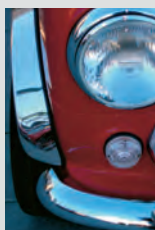
## APPLICAZIONI



Gli esperti specializzati nel campo delle tecnologie produttive e le conoscenze accumulate rendono JESA il partner ideale quando i cuscinetti necessitano di essere integrati in svariate applicazioni. Questo significa che i prodotti JESA possono essere trovati in vari settori tra cui:



Industria 51%



Automotive 20%



Edilizia 14%



Beni di consumo 13%



Medicale 2%

## CUSCINETTI SU MISURA



## CUSCINETTI SERIE STAMPATA



## CUSCINETTI STANDARD



## LE SOLUZIONI JESA



### Descrizione

JESA adatta i propri prodotti alle esigenze della clientela, non prima di aver definito in comune accordo i criteri di progettazione come forme, carichi, materiali, lubrificanti e persino il livello di impermeabilità. Le soluzioni applicative sono sempre sviluppate in collaborazione con il cliente.

### Procedure

Grazie ad un rigoroso e professionale project management, JESA è in grado di eseguire con successo ogni design specifico. L'azienda offre alla clientela un servizio personalizzato accompagnato da un supporto tecnico in linea con le certificazioni ISO 9001 IQNet e ISO-TS16949.

### Tecnologie

Con la volontà di andare incontro completamente ai bisogni della clientela e dei partner, JESA vanta un set completo di strumenti adattabili ad ogni situazione. Si richiede una tenuta particolare, con uno speciale profilo esterno e una aumentata longevità? JESA saprà trovare la soluzione.

# DOPPIAEMME

DOPPIAEMME S.p.A.

20095 Cusano Milanino (MI) • via Merli, 10/A  
tel. +39 02 66403075 • fax +39 02 66404885  
info@doppiaemme.it  
www.doppiaemme.it

